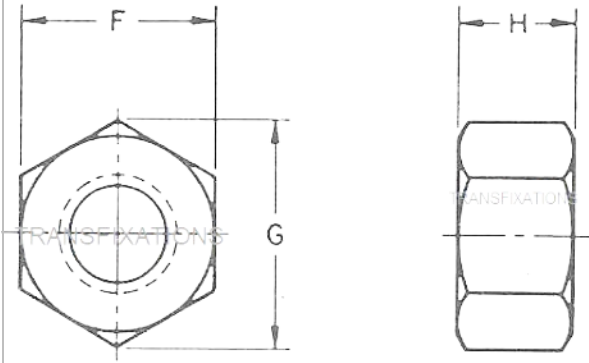


Dimensions de l'écrou américain modèle HU B18.6.3 et B18.2.2.



Ecrou N° 0 : F= 3.97 mm maxi., G= 4.58 mm maxi. H = 1.27 mm maxi. à utiliser avec un clé américaine 5/32.

Ecrou N° 1 : F= 3.97 mm maxi., G= 4.58 mm maxi. H = 1.27 mm maxi. à utiliser avec un clé américaine 5/32.

Ecrou N° 2 : F= 4.78 mm maxi., G= 5.5118 mm maxi. H = 1.68 mm maxi. à utiliser avec un clé américaine 3/16.

Ecrou N° 3 : F= 4.78 mm maxi., G= 5.5118 mm maxi. H = 1.68 mm maxi. à utiliser avec un clé américaine 3/16.

Ecrou N° 4 : F= 6.35 mm maxi., G= 7.3406mm maxi. H = 2.49 mm maxi. à utiliser avec un clé américaine 1/4.

Ecrou N° 5 : F= 7.93 mm maxi., G= 9.17 mm maxi. H = 2.90 mm maxi. à utiliser avec un clé américaine 5/16.

Ecrou N° 6 : F= 7.93 mm maxi., G= 9.17 mm maxi. H = 2.90 mm maxi. à utiliser avec un clé américaine 5/16.

Ecrou N° 8 : F= 8.74 mm maxi., G= 10.0838 mm maxi. H = 3.302 mm maxi. à utiliser avec un clé américaine 11/32.

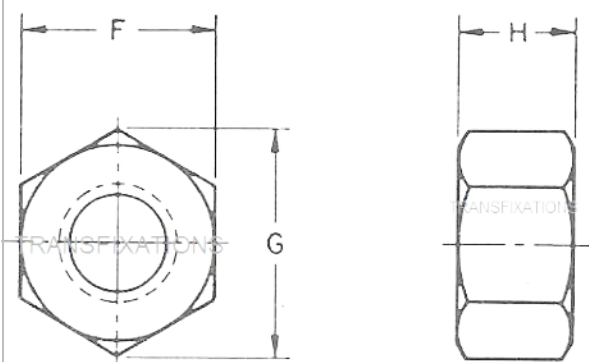
Ecrou N° 10 : F= 9.525 mm maxi., G= 10.9982 mm maxi. H = 3.302 mm maxi. à utiliser avec un clé américaine 3/8.

Ecrou N° 12 : F= 11.13 mm maxi., G= 9.1694 mm maxi. H = 4.0894 mm maxi. à utiliser avec un clé américaine 7/16.

Ecrou 1/4 : F= 11.13 mm maxi., G= 9.1694 mm maxi. H = 5.7404 mm maxi. à utiliser avec un clé américaine 7/16.

Ecrou 5/16 : F= 12.7 mm maxi., G= 14.66 mm maxi. H = 6.9342 mm maxi. à utiliser avec un clé américaine 7/16.

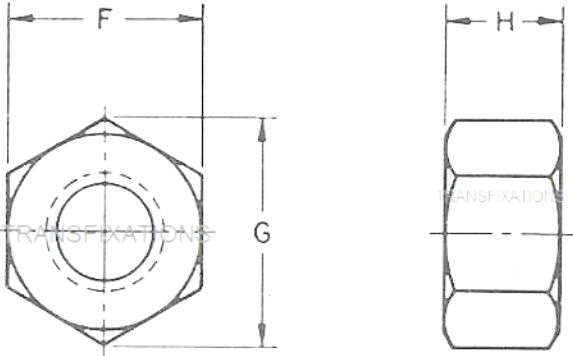
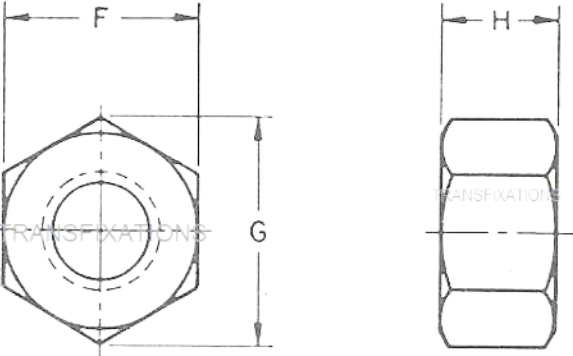
Ecrou 3/8 : F= 14.275 mm maxi., G= 16.51 mm maxi. H = 8.56 mm maxi. à utiliser avec un clé américaine 9/16.



TRANSFIXATIONS
VISSERIE BOULONNERIE US



Dimensions de l'écrou américain modèle HU B18.6.3 et B18.2.2.

| | |
|-------------------------------------------------------------------------------------|--------------------------------------------------------------------------------------------------------------------------------|
|  | <p>Ecrou 7/16 : F= 17.48 mm maxi., G= 20.17 mm maxi. H = 9.78 mm maxi. à utiliser avec un clé américaine 11/16.</p> |
| | <p>Ecrou 1/2 : F= 19.05 mm maxi., G= 22 mm maxi. H = 11.38 mm maxi. à utiliser avec un clé américaine 3/4.</p> |
| | <p>Ecrou 9/16 : F= 22.225 mm maxi., G= 25.654 mm maxi. H = 12.60 mm maxi. à utiliser avec un clé américaine 7/8.</p> |
| | <p>Ecrou 5/8 : F= 23.83 mm maxi., G= 27.51 mm maxi. H = 14.20 mm maxi. à utiliser avec un clé américaine 15/16</p> |
| | <p>Ecrou 3/4 : F= 28.58 mm maxi., G= 33 mm maxi. H = 16.9 mm maxi. à utiliser avec un clé américaine 1 1/8.</p> |
| | <p>Ecrou 7/8 : F= 33.33 mm maxi., G= 38.51 mm maxi. H = 19.72 mm maxi. à utiliser avec un clé américaine 1 5/16.</p> |
| | <p>Ecrou 1" : F= 38.1 mm maxi., G= 44 mm maxi. H = 22.53 mm maxi. à utiliser avec un clé américaine</p> |
| | <p>Ecrou 1"1/4 : F= 47.63 mm maxi., G= 55 mm maxi. H = 27.79 mm maxi. à utiliser avec un clé américaine 1 7/8.</p> |
|  | <p>Ecrou 1"1/8 : F= 42.88 mm maxi., G= 49.51 mm maxi. H = 25.38 mm maxi. à utiliser avec un clé américaine 1 11/16.</p> |
| | <p>Ecrou 1"1/4 : F= 47.63 mm maxi., G= 55 mm maxi. H = 27.79 mm maxi. à utiliser avec un clé américaine 1 7/8.</p> |
| | <p>Ecrou 1"1/2 : F= 57.15 mm maxi., G= 65.99 mm maxi. H = 33.452 mm maxi. à utiliser avec un clé américaine 2 1/4.</p> |

TRANSFIXATIONS
VISSERIE BOULONNERIE



PUIS 1993